



Series VM 50-100

Single Impeller Centrifugal Electric Pumps

Installation and Use

Single impeller centrifugal pumps, extremely silent suitable for household, civil and industrial applications, with a very flat curve to guarantee constant pressure even when the delivery.

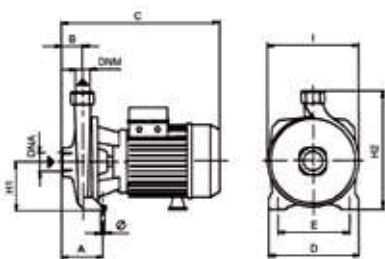
ปั๊มคอยล์ใบพัดเดี่ยว ปริมาณน้ำปานกลาง-น้อย เหมาะกับงานที่ต้องการปริมาณน้ำไม่มาก ส่งปานกลางถึงสูง ใช้ส่งขึ้นอาคาร บ้านพักอาศัยหรือใช้กับระบบน้ำทางเกษตร อุตสาหกรรม และงานสูบน้ำ อเนกประสงค์ทั่วไป ขนาดท่อ 1 นิ้ว ขนาดมอเตอร์ 0.5-2 แรงม้า VM-100 ส่งสูงสุด 32.5-25 เมตรอัตราไหลน้ำ 20-90 ลิตรต่อวินาที มีทั้งไฟสองสาย 1 เฟส 220V และ 3 เฟส 380V

Pump

- Special anti-rust treatment for cast iron pump body and support
ตัวเสื้อคอยล์ผลิตจากเหล็กหล่อคุณภาพสูงป้องกันสนิม
- Brass impeller
ใบพัดผลิตจากทองเหลืองไม่เป็นสนิม
- AISI 304 shaft
เพลสแตนเลส SUS 304 ป้องกันสนิม
- Max. liquid temperature 90 °C
อุณหภูมิของเหลวสูงสุดทนได้ที่
: Noryl 0-50 °C Brass 0-90 °C
- Max.suction 8m
ดูดลึกได้ไม่เกิน 8 เมตร

Motor

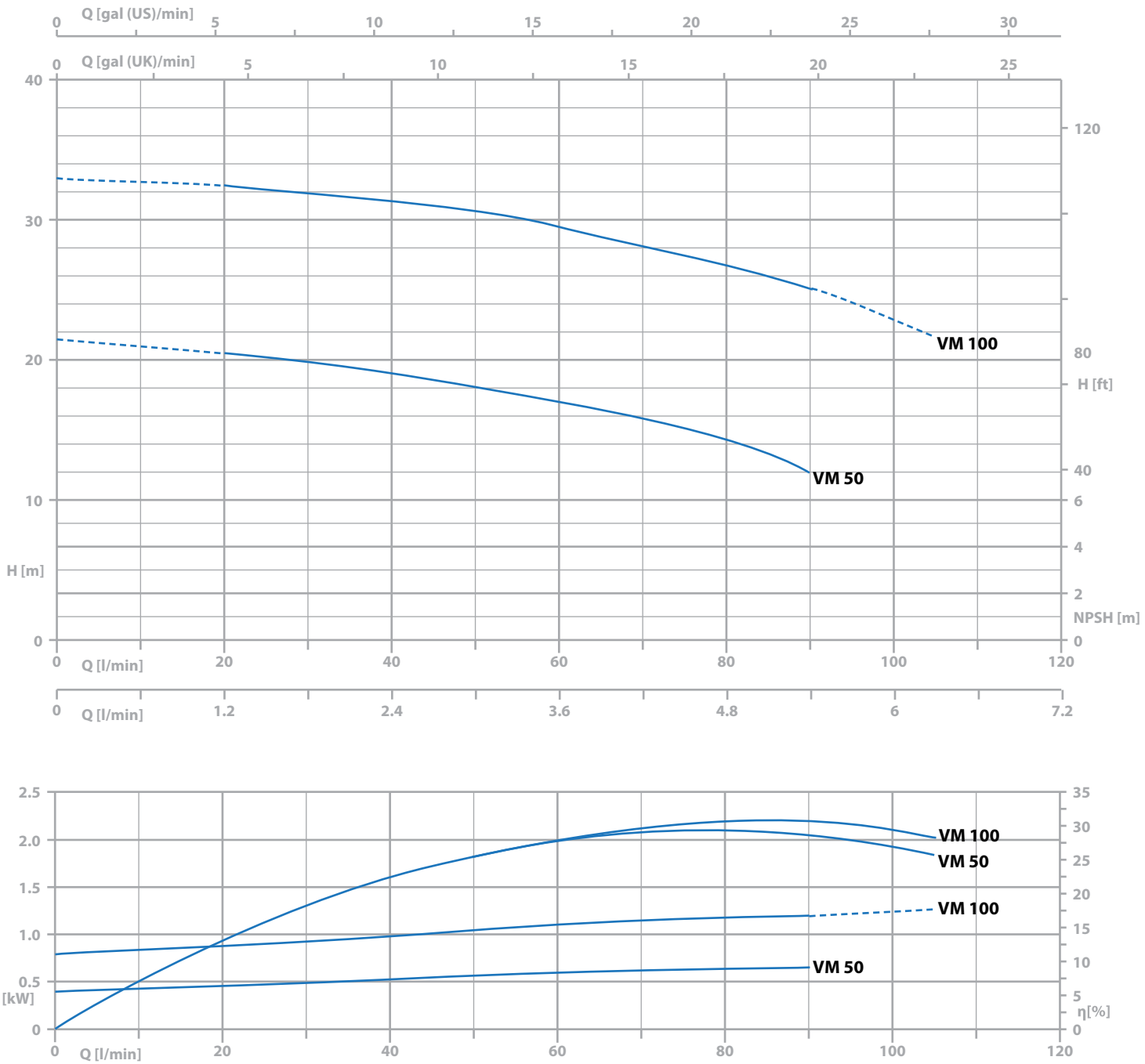
- Motor with 100% copper winding
มอเตอร์ทำจากลวดทองแดงคุณภาพสูง 100%
- Insulation class : F
ฉนวน CLASS F ทนความร้อนได้ 155 °C
- Protection class IP55
IP55 ป้องกันฝุ่นและน้ำได้เป็นอย่างดี
- Max.ambient temperature 40 °C
ทนอุณหภูมิในสภาพการใช้งานถึง 40 °C



Dimension

TYPE	DIMENSION (mm.)										PACKING (mm.)			Weight Kg.	
	A	B	C	D	E	I	∅	H1	H2	DNA	DNM	N	L		M
VM 50	75	45	270	160	110	165	9.5	82	203	1"G	1"G	240	280	180	8.6
VM 100	82	45	305	180	140	188	9.5	97	232	1"G	1"G	270	320	210	15.9

Performance Curves



Technical Data

TYPE		กำลังมอเตอร์ P2		ระบบไฟฟ้า P1 (kw)		กระแสไฟฟ้า Ampere		ขนาดท่อเข้า X ออก (Inlet x Outlet) (นิ้ว / Inch)	Capacity (Q) = ปริมาณน้ำ										
									m ³ /h	0	1.2	24	3.6	4.8	5.4	6.6	7.2	7.8	
Single Phase	Three Phase	HP	KW	1~	3~	1~	3~		l/min	0	20	40	60	80	90	110	120	130	
									Head (m) = ระยะส่งสูง (เมตร)										
VM 50	VM 50 T	0.5	0.37	0.59	0.65	2.8	1.1	1" x 1"	-	21.5	20.5	19	17	15	12	-	-	-	-
VM 50**	VM 50 T	0.5	0.37	0.59	0.65	2.8	1.1	1" x 1"	-	21.5	20.5	19	17	15	12	-	-	-	-
VM 100	VM 100 T	1	0.74	1.16	1.17	5.7	2.0	1" x 1"	-	33	32.5	31.5	29.5	27	25	-	-	-	-
VM 100**	VM 100 T	1	0.74	1.16	1.17	5.7	2.0	1" x 1"	-	33	32.5	31.5	29.5	27	25	-	-	-	-

**ใบพัดทำจาก Noryl



Series VM 150-200

Single Impeller Centrifugal Electric Pumps

Installation and Use

Single impeller centrifugal pumps, extremely silent suitable for household, civil and industrial applications, with a very flatcurve to guarantee constant pressure even when the delivery.

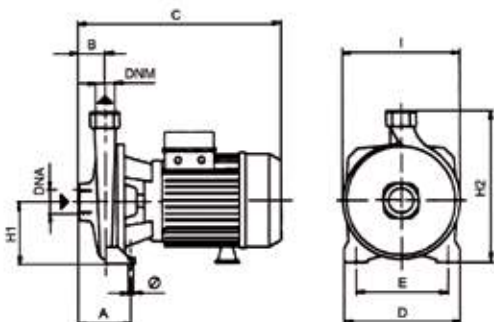
ปั๊มหรือโซ่ใบพัดเดี่ยว ปริมาณน้ำปานกลาง-น้อย เหมาะกับงานที่ต้องการปริมาณน้ำไม่มาก ส่งปานกลางถึงสูง ใช้ส่งขึ้นอาคาร บ้านพักอาศัย หรือใช้กับระบบน้ำทางการเกษตร อุตสาหกรรม และงานสูบน้ำ อเนกประสงค์ทั่วไป ขนาดท่อ 1 นิ้ว ขนาดมอเตอร์ 0.5-2 แรงม้า VM-200 ส่งสูงสุด 48.7-39.4 เมตร อัตราไหล่น้ำ 20-120 ลิตรต่อนาที มีทั้งไฟสองสาย 1 เฟส 220V และ 3 เฟส 380V

Pump

- Special anti-rust treatment for cast iron pump body and support
ตัวเสื้อหรือโซ่ใบพัดจากเหล็กหล่อคุณภาพสูงป้องกันสนิม
- Brass impeller
ใบพัดผลิตจากทองเหลืองไม่เป็นสนิม
- AISI 304 shaft
เพลสแตนเลส SUS 304 ป้องกันสนิม
- Max. liquid temperature
อุณหภูมิของเหลวสูงสุดทนได้ที่
: Noryl 0-50 °C Brass 0-90 °C
- Max.suction 8m
ดูดลึกได้ไม่เกิน 8 เมตร

Motor

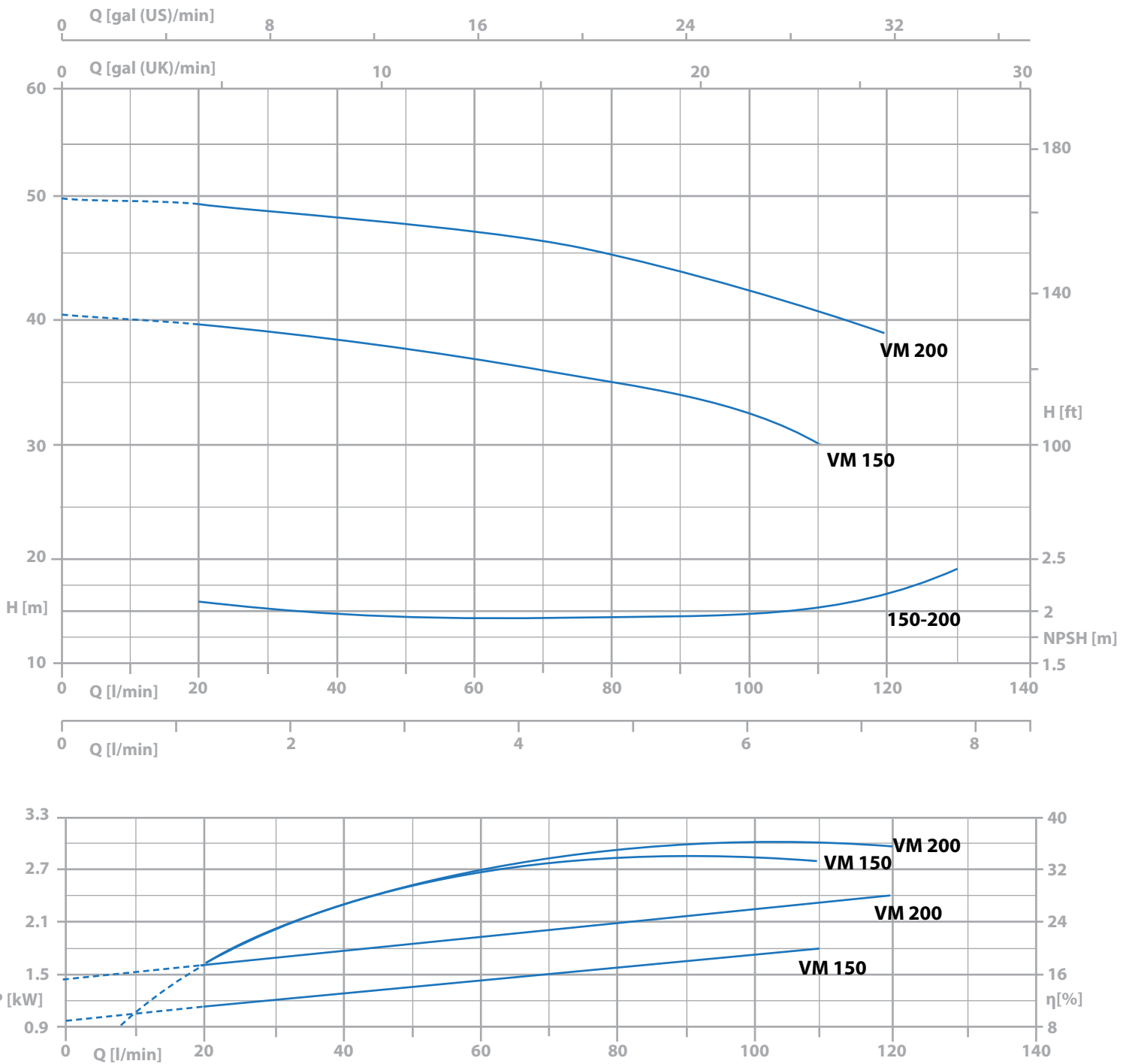
- Motor with 100% copper winding
มอเตอร์ทำจากลวดทองแดงคุณภาพสูง 100%
- Insulation class : F
ฉนวน CLASS F ทนความร้อนได้ 155 °C
- Protection class IP55
IP55 ป้องกันฝุ่นและน้ำได้เป็นอย่างดี
- Max.ambient temperature 40 °C
ทนอุณหภูมิในสภาพการใช้งานถึง 40 °C



Dimension

TYPE	DIMENSION (mm.)										PACKING (mm.)			Weight Kg.	
	A	B	C	D	E	I	∅	H1	H2	DNA	DNM	N	L		M
VM 150	86	46	345	195	180	196	9.5	105	257	1"G	1"G*	280	360	240	19.5
VM 200	95	48	345	230	180	230	9.5	120	290	1"G	1"G*	305	360	240	23.3

Performance Curves



Technical Data

TYPE		กำลังมอเตอร์ P2		ระบบไฟฟ้า P1 (kw)		กระแสไฟฟ้า Ampere		ขนาดท่อ เข้า X ออก (Inlet x Outlet) (นิ้ว / Inch)	Capacity (Q) = ปริมาณน้ำ											
									m³/h	0	1.2	24	3.6	4.8	5.4	6.6	7.2	7.8		
Single Phase	Three Phase	HP	KW	1~	3~	1~	3~	220v	380v	l/min	0	20	40	60	80	90	110	120	130	
VM 150	VM 150 T	1.5	1.1	1.9	1.8	8.5	3.4	1" x 1"	-	40.5	39.3	38.6	37.5	35.6	34.6	29.5	-	-	-	-
VM 200	VM 200 T	2	1.65	2.2	-	10.3	4.9	1" x 1"	-	50	48.7	47.8	46.5	44.9	43.7	41.3	39.4	-	-	-