



Series VHF 70C

Single Impeller Centrifugal Electric Pumps

Installation and Use

Suitable for use in civil and agricultural applications. The high efficiency and continuous duty capabilities makes these pumps ideal for use in activities such as flood and spray irrigation, drawing water from lakes, rivers and wells, or for any number of different industrial applications where the characteristics of high flow rates and mid to low head are required. The pump should be installed in an enclosed environment, or at least sheltered from inclement weather.

ปั๊มหอขังใบพัดเดี่ยว เป็นปั๊มชนิดส่งปานกลางถึงสูง ปริมาณน้ำมาก เหมาะงานส่งน้ำขึ้นอาคาร บ้านพักอาศัย หรือใช้กับระบบน้ำทางการเกษตร และงานสูบน้ำ อเนกประสงค์ทั่วไป ที่ต้องการแรงส่งสูงๆ ขนาดท่อเข้า 1.5 นิ้ว ออก 1.5 นิ้ว กำลังมอเตอร์ 2 แรงม้า ส่งสูงสุด 28-15 เมตร อัตราไหล่น้ำ 50-300 ลิตรต่อนาที มีทั้งไฟสองสาย 1 เฟส 220V และ 3 เฟส 380V

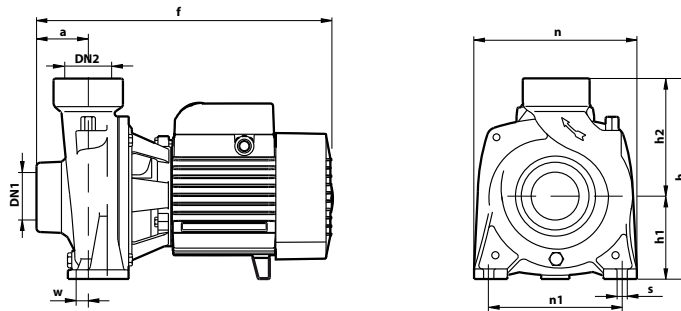
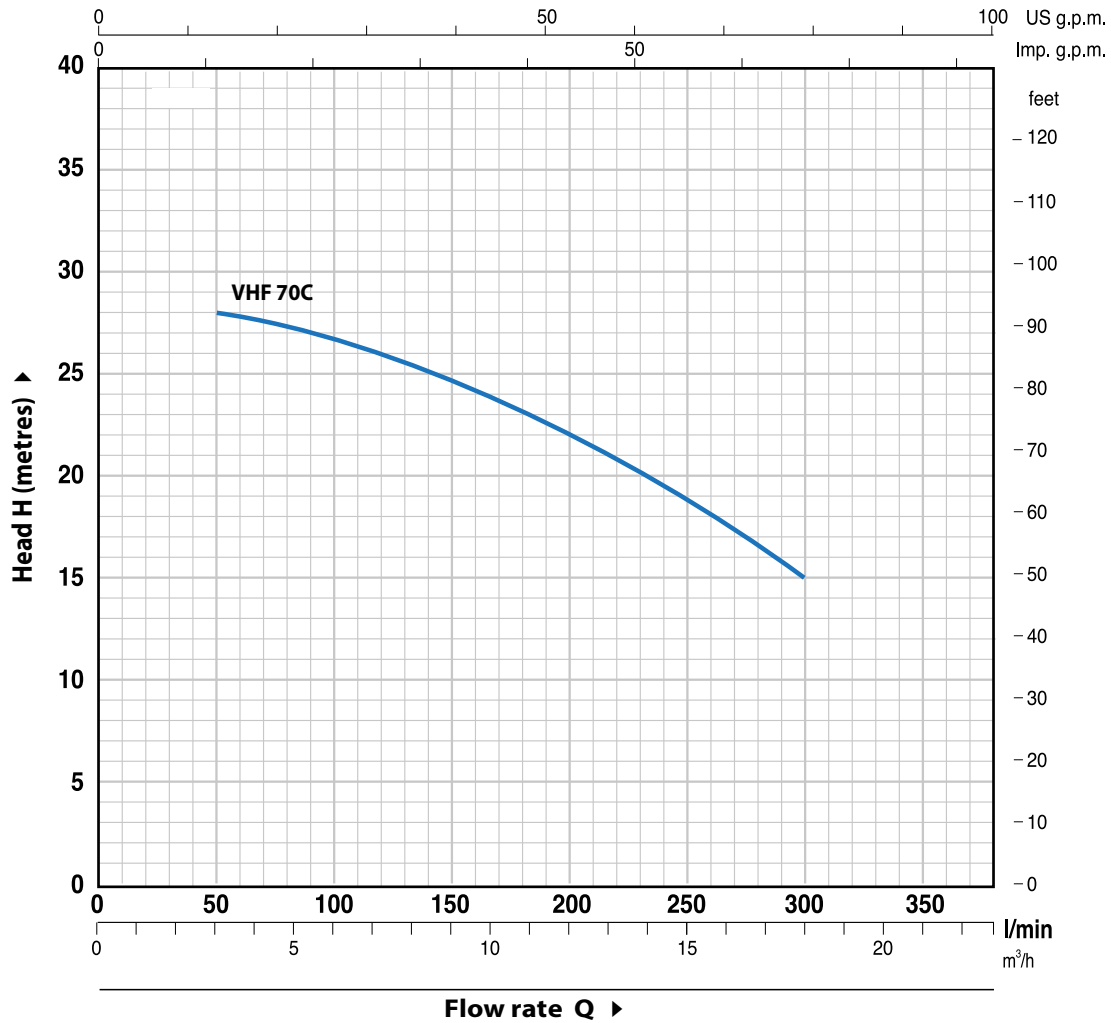
Pump

- Special anti-rust treatment for cast iron pump body and support
ตัวเสื้อหอขังผลิตจากเหล็กหล่อคุณภาพสูงป้องกันสนิม
- Brass impeller
ใบพัดทองเหลือง
- AISI 304 shaft
เพลาสแตนเลส SUS 304 ป้องกันสนิม
- Max. liquid temperature 90 °C
อุณหภูมิของเหลวสูงสุดทนได้ที่ 90 °C
- Max.suction 8 m
ดูดลึกได้ไม่เกิน 8 เมตร

Motor

- Motor with 100% copper winding
มอเตอร์ทำจากลวดทองแดงคุณภาพสูง 100%
- Insulation class : F
ฉนวน CLASS F ทนความร้อนได้ 155 °C
- Protection class IP55
IP55 ป้องกันฝุ่น และ น้ำได้เป็นอย่างดี





Technical Data

TYPE		กำลังมอเตอร์ P2		ระบบไฟฟ้า P1 (kw)		กระแสไฟฟ้า Ampere		ขนาดท่อเข้า X ออก (Inlet x Outlet) (นิ้ว / Inch)	Capacity (Q) = ปริมาณน้ำ							
									m ³ /h	0	3	6	9	12	15	18
Single Phase	Three Phase	HP	KW	1~	3~	1~	3~	1.5" x 1.5"	l/min	0	50	100	150	200	250	300
									Head (m) = ระยะส่งสูง (เมตร)							
VHF 70C	VHF 70 T	2	1.5	2.2	2.3	8.0A	3.3A	-	29	28	26.5	24.5	22	18.5	15	

Dimension

TYPE	DIMENSION (mm.)									Packing (mm.)			Weight Kg.	
	A	F	H	H1	H2	N	N1	W	S	N	L	M	1-	3-
VHF 70C	48.5	373	269	114	155	216	171	12	12	-	-	-	19	18.6